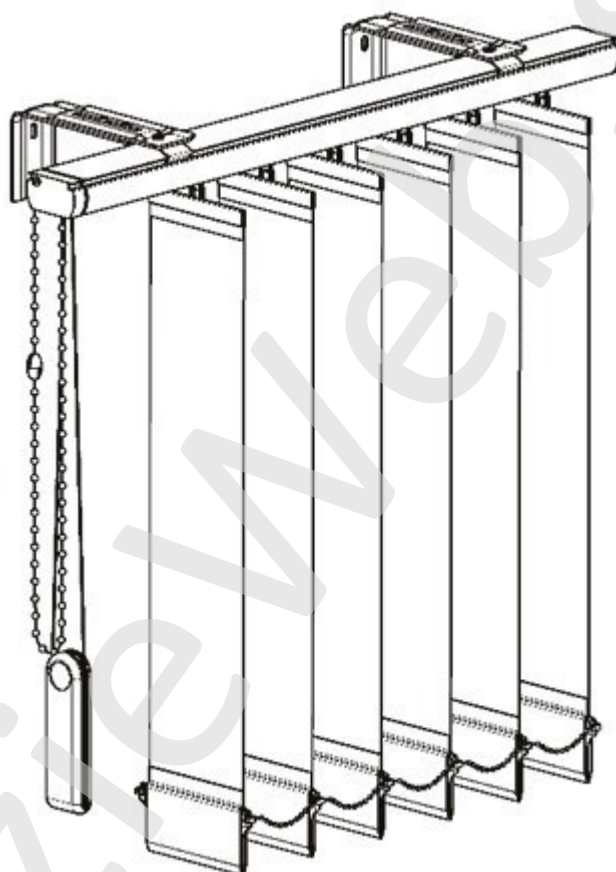
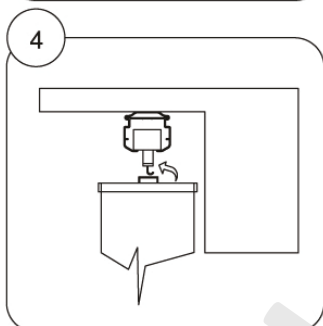
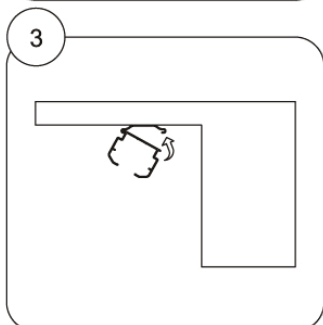
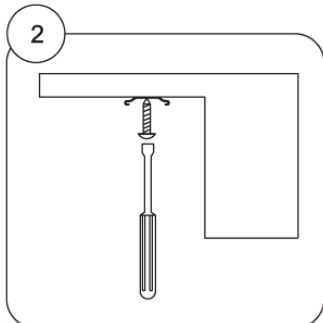
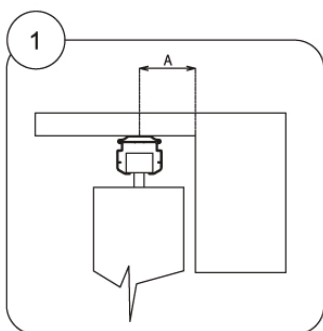
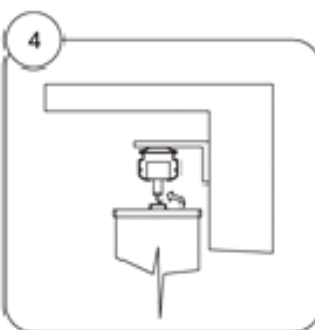
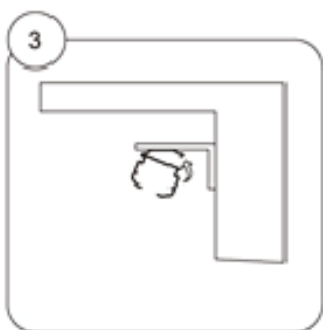
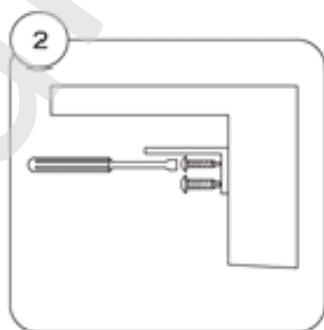
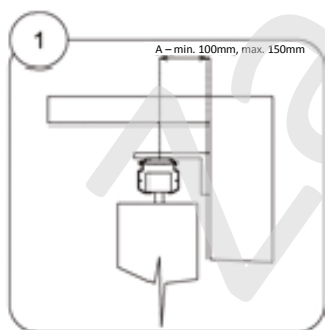


[www.zaluzieweb.sk](http://www.zaluzieweb.sk)

Nosník pre vertikálne žalúzie – do stropu 

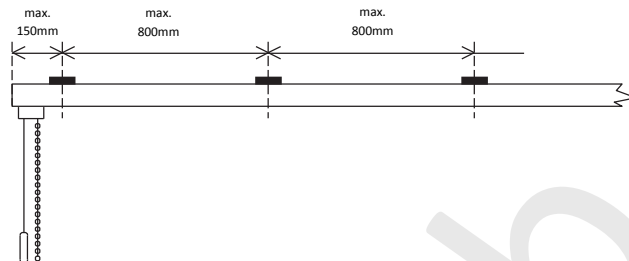


Nosník pre vertikálnu žalúziu – na stenu 



**Prajeme Vám veľa spokojnosti s Vaším novým výrobkom**

### Umiestnenie klipov / konzol



### Montáž do stropu / na stenu

1. Demontujte pôvodný nosník vertikálnej žalúzie.
2. Vymeňte pôvodné klipy za nové. V prípade že ste si objednali nosník iných rozmerov, zmeňte rozostúp klipov, tak aby boli rovnomerne rozmiestnené po celej šírke nosníku, maximálne však 800mm a 150mm od okrajov.
3. Nosník priložte ku klipom, vycentrujte ho aby krajné klipy boli rovnomerne umiestnené od okrajov a následne ho zacvaknite do pripravených klipov.