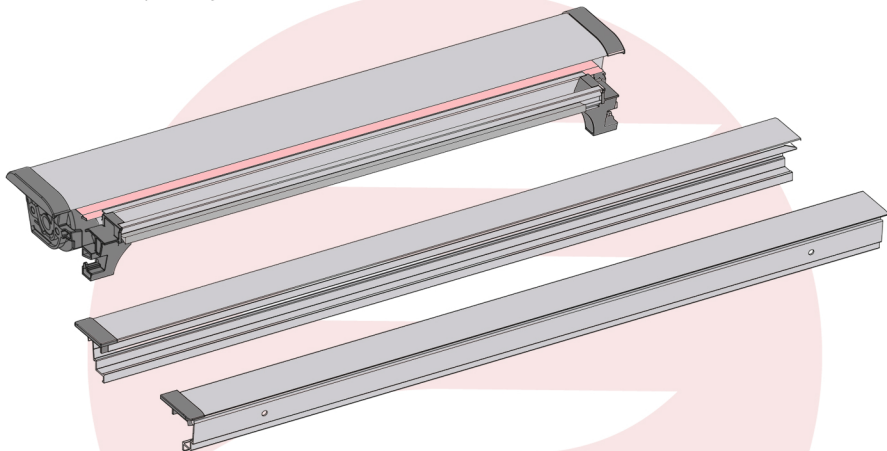


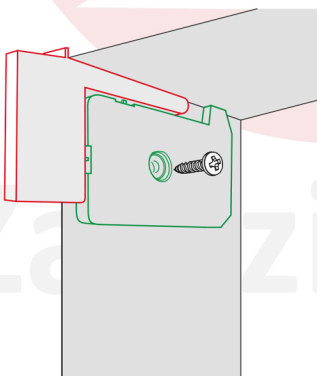


Montáž

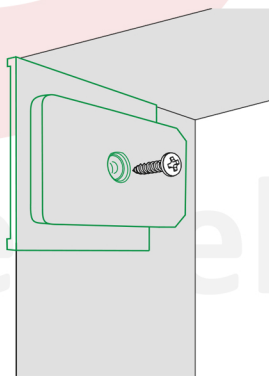
- Po rozbalení produktu nájdete v balení roletu, montážne držiaky, skrutky, vodiace nohy a podložky



- Ako prvé si naskrutkujeme držiaky do oboch horných rohov, pri oknách s 96° uhlom je potrebné odtrhnúť prebitočnú časť držiaka



Držiak pre okna s uhlom 96°

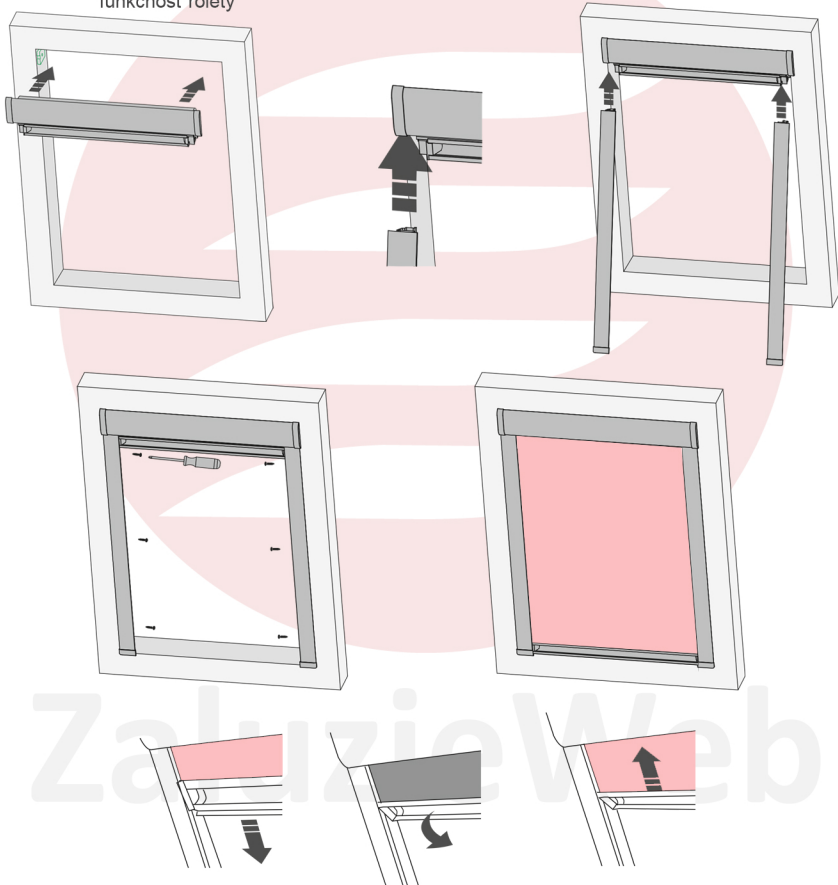


Držiak pre okna s uhlom 102°





- Do namontovaných držiakov inštalujeme box rolety. Je to jednoduché, stačí roletu nasunúť a ona sama zacvakne do držiakov
- Vložte spodné madlo rolety s látkou do vodiacich nôh
- Následne musíte vsunúť vodiace nohy pod roletu a zarovnať na rám okna, ale ešte pred tým musíte na predvrtané otvory nasadiť podložky
- Vodiace nohy priskrutkujete do rámu okna cez predvrtané otvory a nakoniec vyskúšajte funkčnosť rolety



Pred použitím zatlačte madielko smerom k oknu, nastavte pozíciu, pritiahnite madielko k sebe pre zabrzdenie rolety.

