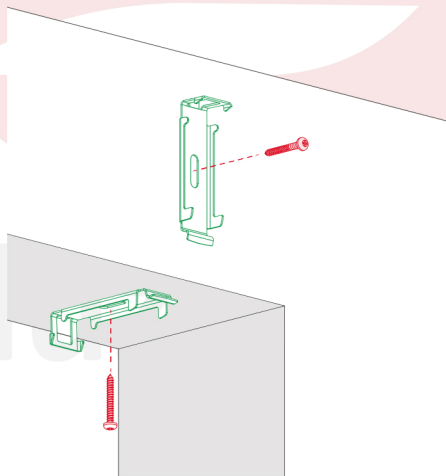
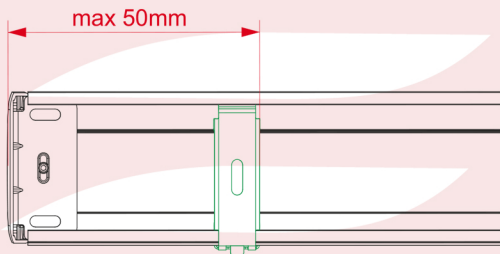




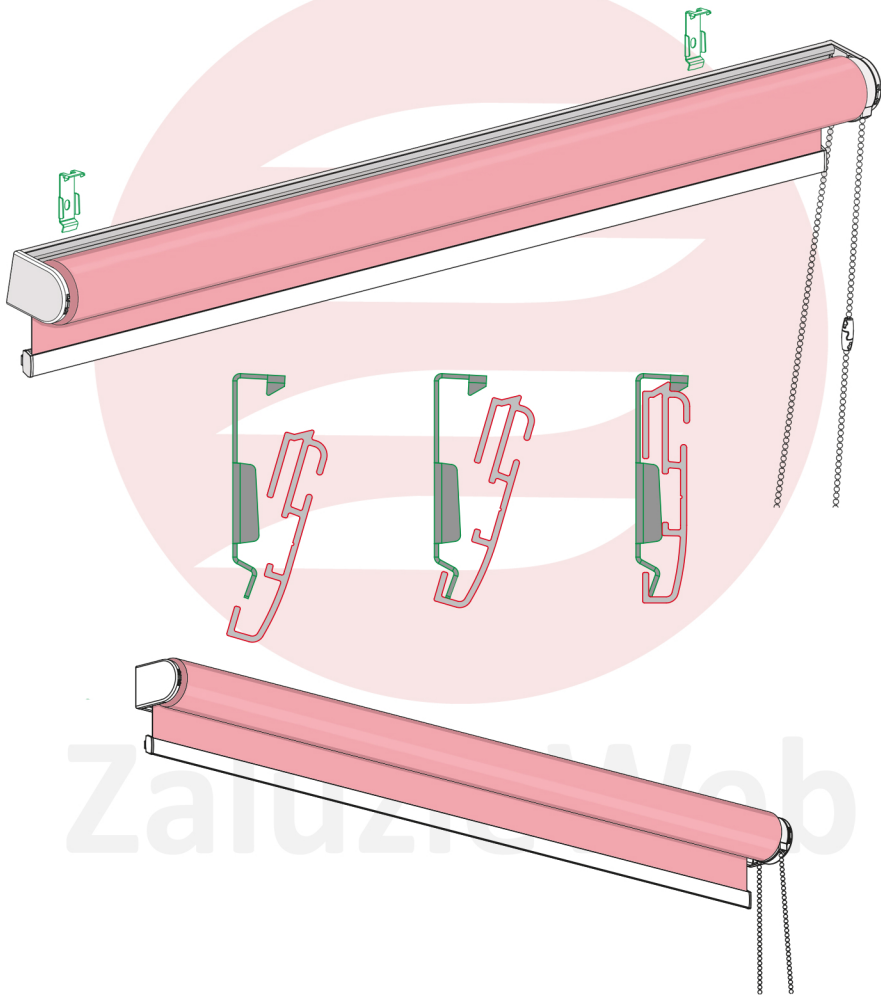
Montáž CLICK SYSTÉM

- Ako prvé produkt rozbaľte odmotajte šnúru a odstráňte montážne klipy ktoré su už na rolete navaknuté
- Zamerajte si na stene / strope (podľa toho kam idete roletu montovať) umiestnenie dier na montážne klipy. Vyznačte si body, kde budú konce rolety po namontovaní, od tých bodov sa bude odvíjať rozmiestnenie všetkých dier. V prípade ak mate viac ako 2 klipy, rozmerajte to tak ,aby zvyšné klipy boli v rovnakej vzdialenosti od seba. Bočné klipy odporúčame umiestniť max 50mm od koncov rolety
- Na vyznačených bodoch vyvŕtajte diery do ktorých naskrutkujte montážne klipy





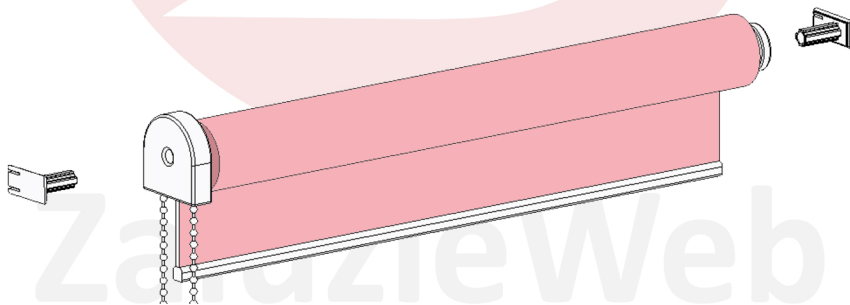
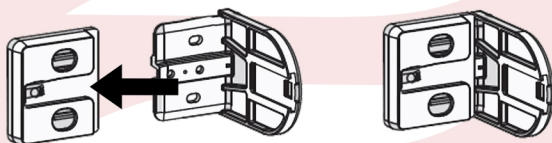
- Keď máte montážne klipy naskurtkované nacvaknite na nich roletu tak, ako to je zobrazené na obrázku
- Vyskúšajte funkčnosť rolety a montáž je hotová





Montáž KONZOLA

- Ako prvé produkt rozbaľte, v balení bude zvlášť zabalená roleta a príslušenstvo
- Zamerajte si na stene / strope (podľa toho kam idete roletu montovať) umiestnenie dier na montážne konzoly. Vyznačte si body kde budú konce rolety po namontovaní, od tých bodov sa bude odvíjať rozmiestnenie všetkých dier.
- Na vyznačených bodoch vyvŕtajte diery do ktorých naskrutkujte podložku do ktorej sa následne nasunie montážna konzola a spevní červikom (imbusovým kľúčom 1.5)





- Do namontovaných montážnych konzol sa nasunie roleta a zacvakne
- Ak ste si k rolete neobjednali vodiace lanko montáž je hotová stačí už len overiť funkčnosť rolety
- Úchyt vodiaceho lanka je potrebné priskrutkovať k rámu okna, na lanko je potrebné navliecť zvonček, napnúť lanko, vysunúť zvonček na doraz k úchytu, utiahnuť skrutku na zvončeku pre zafixovanie lanka a nakoniec prebytočné lanko odstrihnúť

