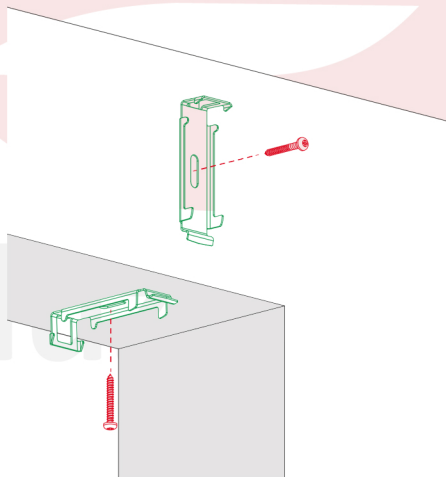
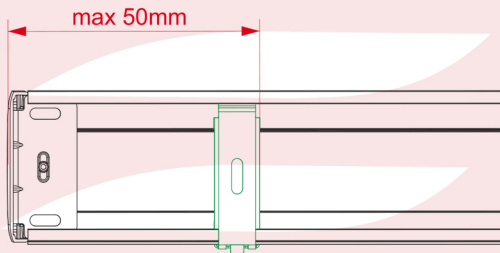




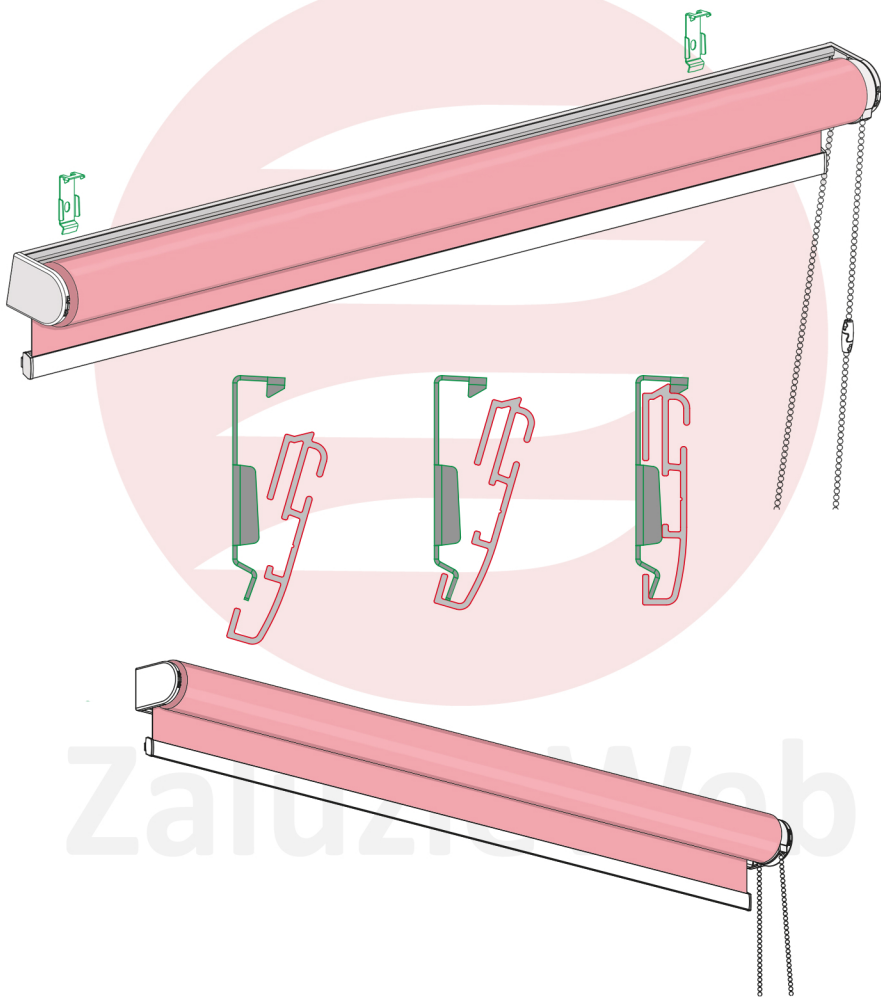
## Montáž CLICK SYSTÉM

- Ako prvé produkt rozbaľte odmotajte šnúru a odstráňte montážne klipy ktoré su už na rolete navaknuté
- Zamerajte si na stene / strope (podľa toho kam idete roletu montovať) umiestnenie dier na montážne klipy. Vyznačte si body kde budu konce rolety po namontovaní , od tých bodov sa bude odvíjať rozmiestnenie všetkých dier. V prípade ak mate viac ako 2 klipy, rozmerajte to tak aby zvyšné klipy boli v rovnakej vzdialenosti od seba. Bočné klipy odporúčame umiestniť max 50mm od koncov rolety
- Na vyznačených bodoch vyvŕtajte diery do ktorých naskrutkujte montážne klipy





- Keď máte montážne klipy naskurtkovane navcavnite na nich roletu tak ako to je zobrazene na obrázku.
- Vyskúšajte funkčnosť rolety a montáž je hotova





### Montáž KONZOLA

- Ako prvé produkt rozbaľte, v balení bude zvlášť zabalená roleta a príslušenstvo
- Zamerajte si na stene / strope (podľa toho kam idete roletu montovať) umiestnenie dier na montážne konzoly. Vyznačte si body kde budú konce rolety po namontovaní, od tých bodov sa bude odvíjať rozmiestnenie všetkých dier
- Na vyznačených bodoch vyvrtajte diery do ktorých sa naskrutkujú montážna konzola
- Do namontovaných montážnych konzol sa nasunie roleta a zacvakne
- Montáž je hotová, stačí už len overiť funkčnosť rolety

