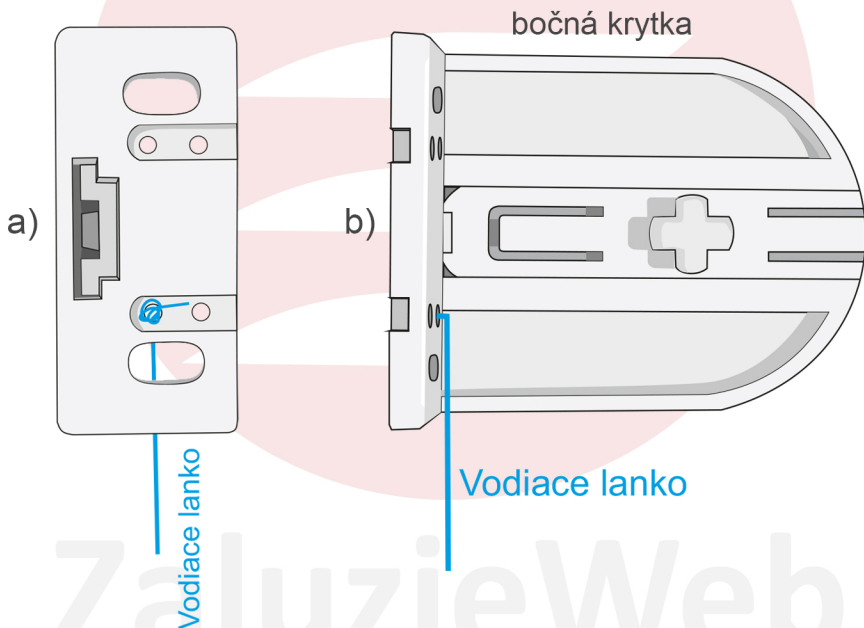




Montáž na vešiaky:

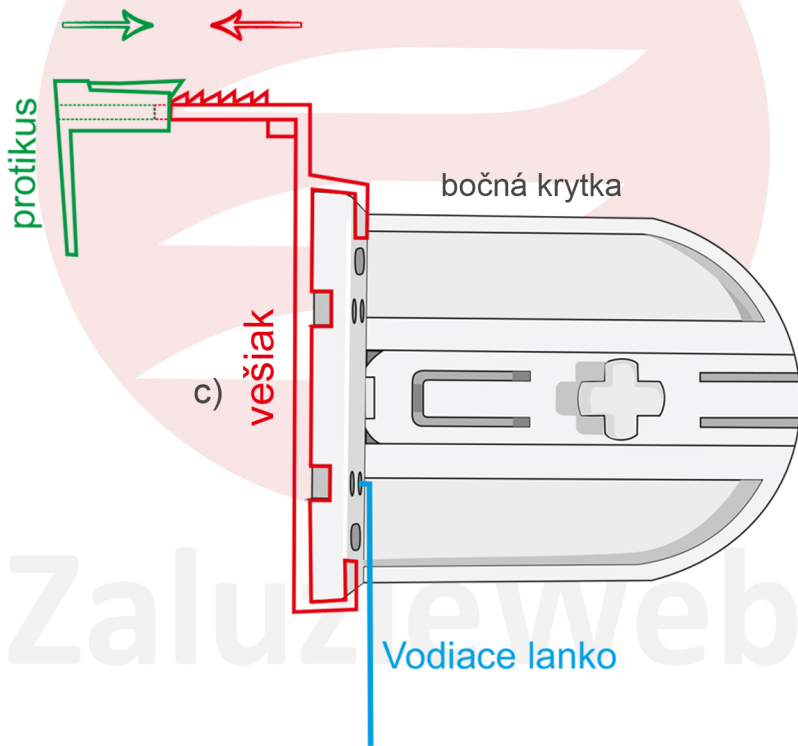
- ak ide o rolety s látkou deň a noc produkt príde poskladaný (hotový - pripravený na montáž). V prípade, že ide o roletky deň a noc, s vodiacim lankom, je potrebné bočné krytky odobrať a príviazať uzlíkom vodiace lanko (obr. A,B). Ak sú bez vodiaceho lanka, tak sa nerozoberajú a môžu sa rovno montovať na okno. Treba však na bočné krytky nasunúť vešiaky ,ktoré sa skladajú z 2 časti (vešiak a protikus)
- klasické mini rolety prídu čiastočne zložené, treba akurát zacvaknúť bočné krytky. V prípade, že je zvolené vodiace lanko, tak je potrebné najskôr príviazať uzlíkom vodiace lanko na krytku (obr. A,B)



- vodiace lanko prevlečiete dierkou na krytke (ako je vyznačené na obrázkoch A,B) a zafixujete uzlíkom. Ak máte pripevnené vodiace lanko, tak pokračujete v montáži zložením zacvakovacieho vešiaka

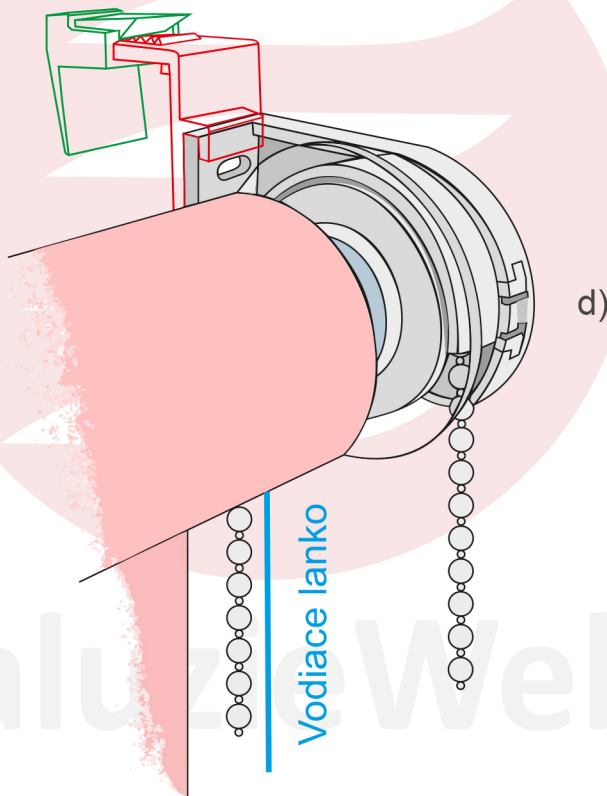


- zacvakovací vešiak pozostáva z 2 častí (vešiak a protikus, obr. C). Zacvaknete obe časti do seba, najskôr iba na prvý zúbok (ak by ste ich zatlačili na viac zúbkov, nezmestili by sa na rám okna)
- nastrčíte vešiaky na obe krytky. Vešiaky sa nasúvajú na zadnú časť bočnej krytky
- na nasunuté vešiaky nalepíte obojstrannnú lepiacu pásku, ktorú si viete v prípade potreby skrátiť





- spojené vešiaky s krytkami nasadíte na roletu (obr. D)
- otvoríte okno, odlepíte ochrannú fóliu z lepiacej pásky a zavesíte roletu vešiakmi na rám okna. Rolety nepúšťate, kým nie sú zafixované
- okno zatvoríte a počujete, ako sa vešiaky zacvakli (zapraskali), tým sa pevne zafixovali + lepiaca páska ich ešte pevnejšie fixuje





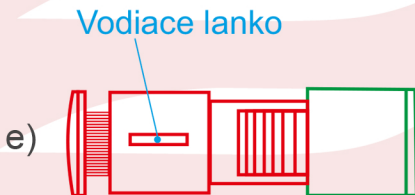
- **Ak máte variant bez vodiaceho lanka, tento bod preskočíte.**

Znovu si otvoríte okno a na spodnú časť okna nasuniete spodné uchytenie lanka (podobný princíp ako horný vešiak rolety). Okno zatvoríte a znova počujete zapraskanie (to znamená, že nám to pevne drží)

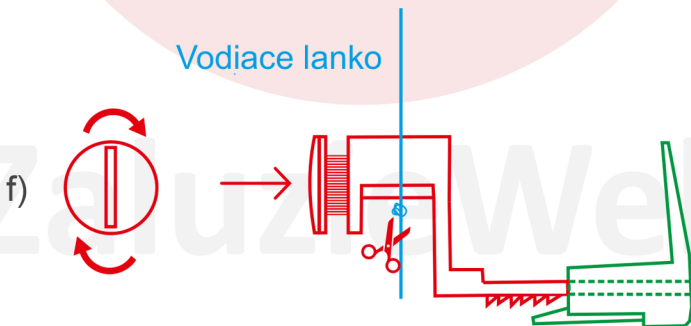
- **Ak máte variant bez vodiaceho lanka, tento bod preskočíte.**

Do spodného uchytenia lanka prestrčíte samotné lanko a urobíte uzlík, ako ste robili na vrchnej časti lanka (obr. E). Všimnite si, že na spodnom uchytení je závit, ktorý keď skrutkovačom uťahujete, fixujete ním lanko. Čím silnejšie utiahnete, tým bude lanko držať pevnejšie (obr. F). Treba však dávať pozor a neťahovať to na maximum, ale s citom, aby nám to neprasklo

Pohľad z hora



Pohľad z boku



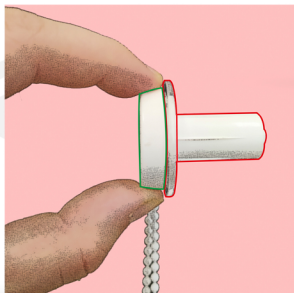


- na záver namontujete držiak retiazky. Na zadnej strane držiaku je výrez, cez ktorý navlečiete jednu stranu retiazky a druhú stranu retiazky necháte z vonkajšej strany. Potom nalepíte lepiacu pásku na zadnú stranu držiaku a odlepíte z nej ochrannú fóliu. Priložíte k rámu okna a nalepíte ho tak, aby neprekážal látke rolety pri rolovaní a tak, aby bola retiazka prirodzene napnutá (obr. G)

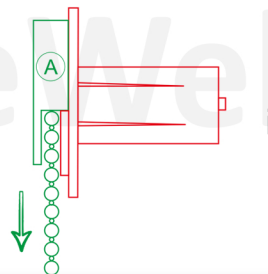


- montáž je hotová. V prípade, ak zistíte, že máte ovládanie na opačnej strane, ako by ste potrebovali, môžete si to jednoducho vymeniť. Roletu zložíte z okna, odoberte bočné krytky a z hriadeľa rolety vytiahnete mechanizmus s retiazkou a zasuniete ho na druhú stranu s protikusom. Ak to máte spravené, je potrebné ešte nastaviť doraz retiazky. Odstránite doraz na retiazke, retiazku pretočíte na druhú stranu (musíte to urobiť, ako na obrázku H nižšie). Mechanizmus držíte len na miestach, ktoré sú označené zelenou farbou. Najlepšie z jednej strany ukazovák a z druhej palcom ako je bod A na obr. I a retiazku ťaháte kolmo dole. Keď už je retiazka na druhej strane, znova nasadíte krytky a roletu zavesíte na rám okna. Nasadenú roletu spustíte úplne dole a potom nasadíte doraz na retiazku (tým zabránite tomu, aby sa roleta spustila nižšie ako má)

h)



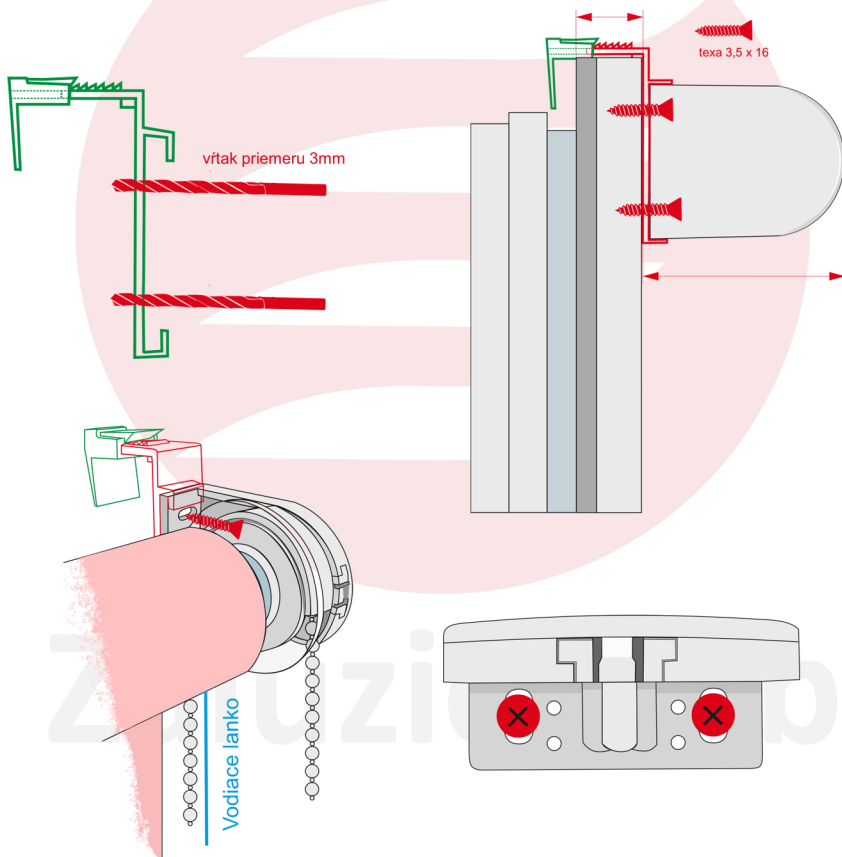
i)





Montáž vrtaním:

- rolety je možné montovať aj vrtaním. To je však možné len v prípade, ak ide o rolety bez vodiaceho lanka.
- ak máte okná ktoré sa dajú otvárať, stačí postupovať ako pri klasickej montáži na vešiaky. Roletky zavesíte na okno a 3 mm vrtakom si cez diery na bočnej krytke prevrtáte vešiak a rám okna. Následne už len rolety zafixujete skrutkami





- ak nemáte okná ktoré sa dajú otvárať, potrebujete z montážneho vešiaka ktorý ma tvar L odrezať prebytočný plast, tak aby mal tvar I
- keď už máte vešiak upravený na tvar I. namerajte si na okne miesta kde ma roleta konce vešiak nasunete na bočnú krytku rolety a umiestnite ho na vami vyznačený bod kde ma roleta byť. Cez predvrtanie diery na bočnej krytke s 3 mm vŕtacom prevŕtajte aj druhý komponent a rám okna. Následne bočné krytky priskrutkujte k rámu okna
- na oboch krytkách je stredový panel ktorý sa da vysúvať. Ten vysunete na oboch stranách aby sa Vám roleta ľahšie nasunula na bočné krytky. Roletu pripevníte na oboch stranách a zasunúťe do bočných krytiiek, ktoré Vám do seba zacvaknú a montáž je hotová

