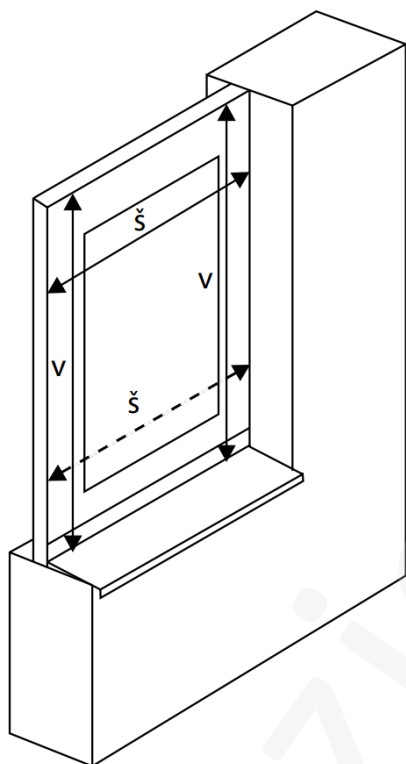


## Motorické hliníkové rolety

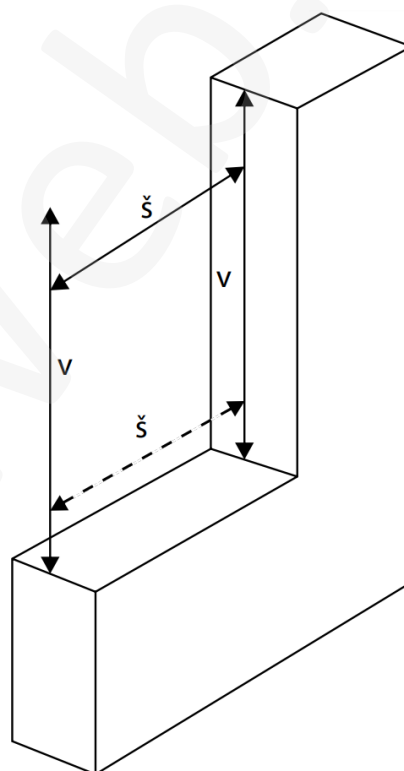
Zameriavajte iba hotový stavebný otvor po osadení jeho výplne, vyspravení ostení a osadení parapetov. Pri zameriavaní zohľadnite aj nerovnosť ostenia.

Šírku a výšku zameriavajte minimálne na troch miestach. V prípade vystupujúcich krytiel parapetov merajte výšku od ich najvyššieho miesta. Od najmenšieho nameraného rozmeru odpočítajte 10mm. Výsledný rozmer je objednávací a zároveň výrobný rozmer.

**Pred okenná roleta**



**Nad okenná roleta**



Š = šírka

V = výška

Uistite sa, že máte v blízkosti umiestnenia rolety elektrickú zásuvku alebo škatuľku, kde môžete napojiť elektromotor. Samotné zapojenie musí vykonávať odborné zaškolená osoba.

**Prajeme Vám veľa spokojnosti s Vaším novým výrobkom**